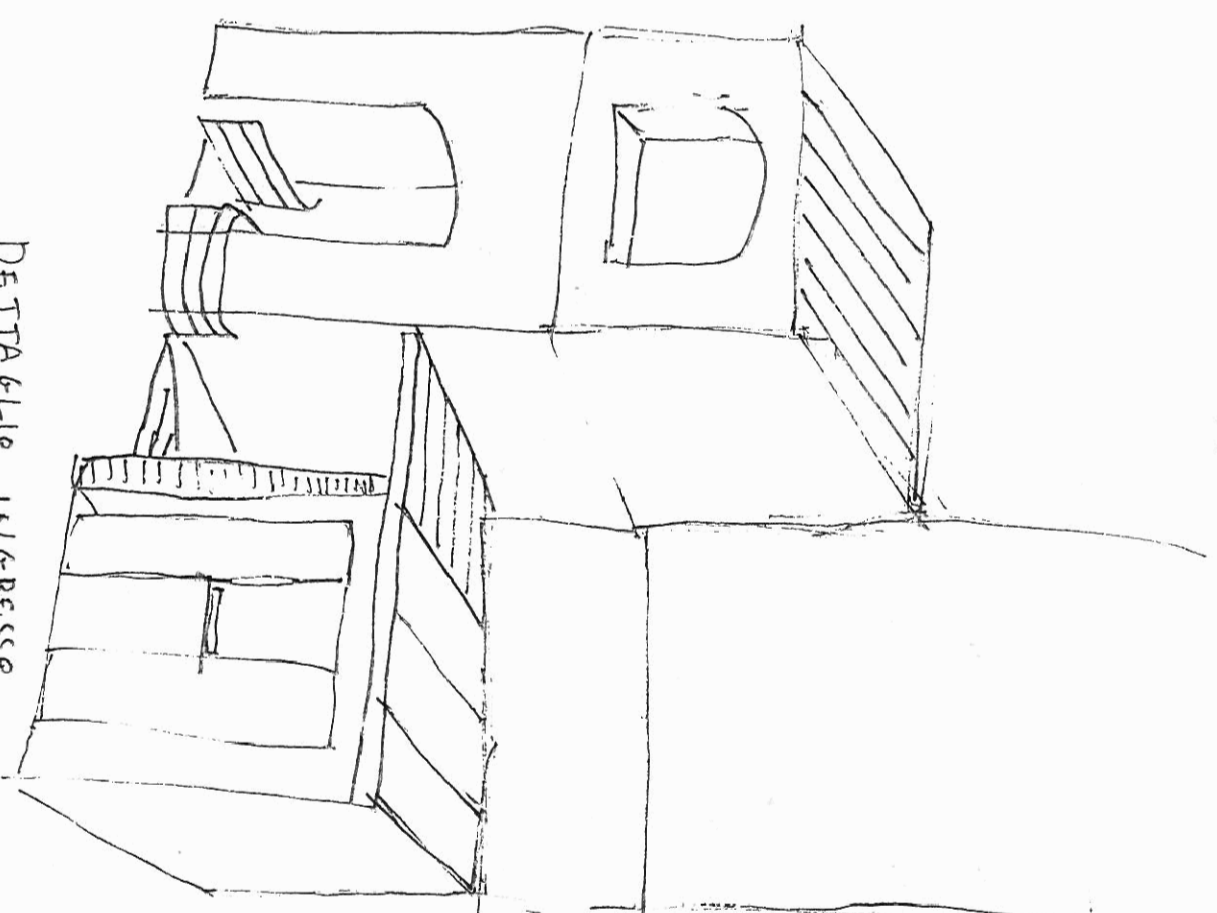
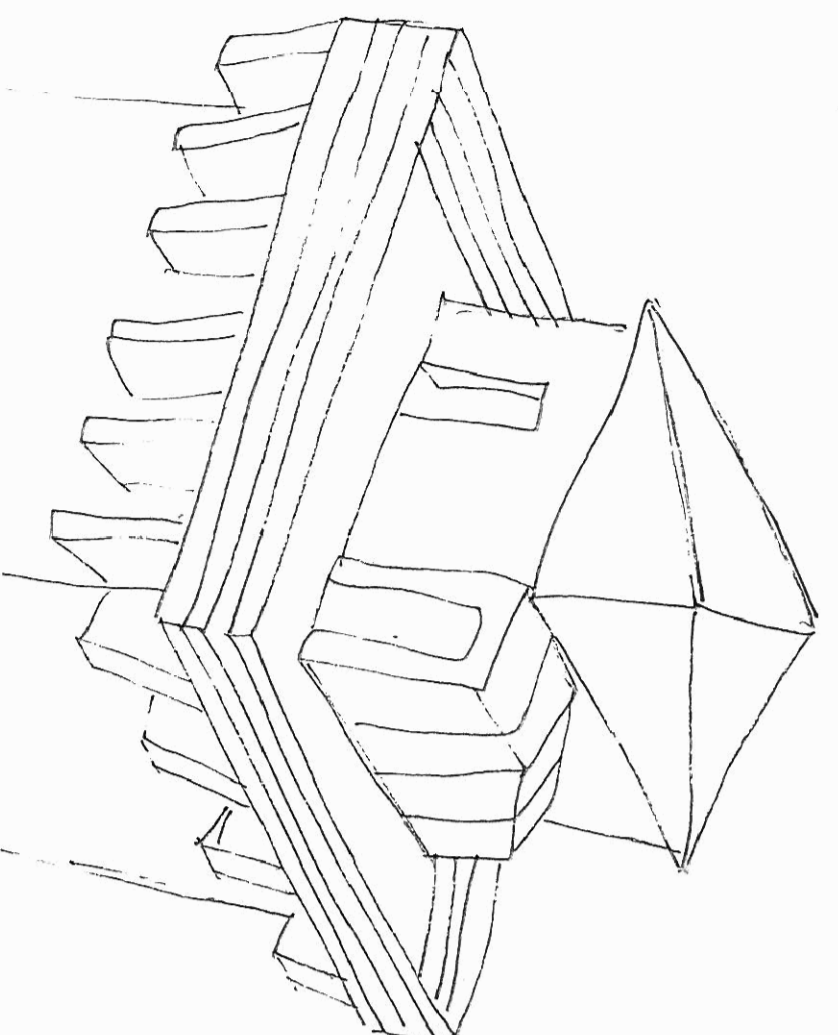


DETTAGLIO INGRESSO SALA 4

DETTAGLIO TORRE MEZZANA



DETTAGLIO INGRESSO MUSEO

MINISTERO PER I BENI E LE
ATTIVITA' CULTURALI
POLO MUSEALE DELL'UMBRIA

SPOLETO - ROCCA ALBORNOZIANA
OPERE COMPLEMENTARI (LAVORI EDILI ED
IMPIANTISTICI) A CORREDO DEL PROGETTO
PRELIMINARE DI FATTIBILITA' DEI NUOVI PERCORSI
DI VISITA PER IL MUSEO DEL DUCATO E I PERCORSI
SUGLI SPALTI E SULLE TORRI

Direttore polo museale: Dott. Marco Pierini

Direttore museo del ducato: Dott.ssa Paola Marcarelli Salari

Responsabile del procedimento: Ing. Antonio Persia

Assistente al RUP: Geom. Carlo Fantozzi

Progetto architettonico
preliminare: Arch. Simone Fucelli
Perugia

Progetto degli impianti
preliminare: Ing. Eolo Fucelli
Perugia

OGGETTO
INTERVENTI ARCHITETTONICI
DETTAGLI

Scala 1:200

Data:
Febbraio 2018

A 03